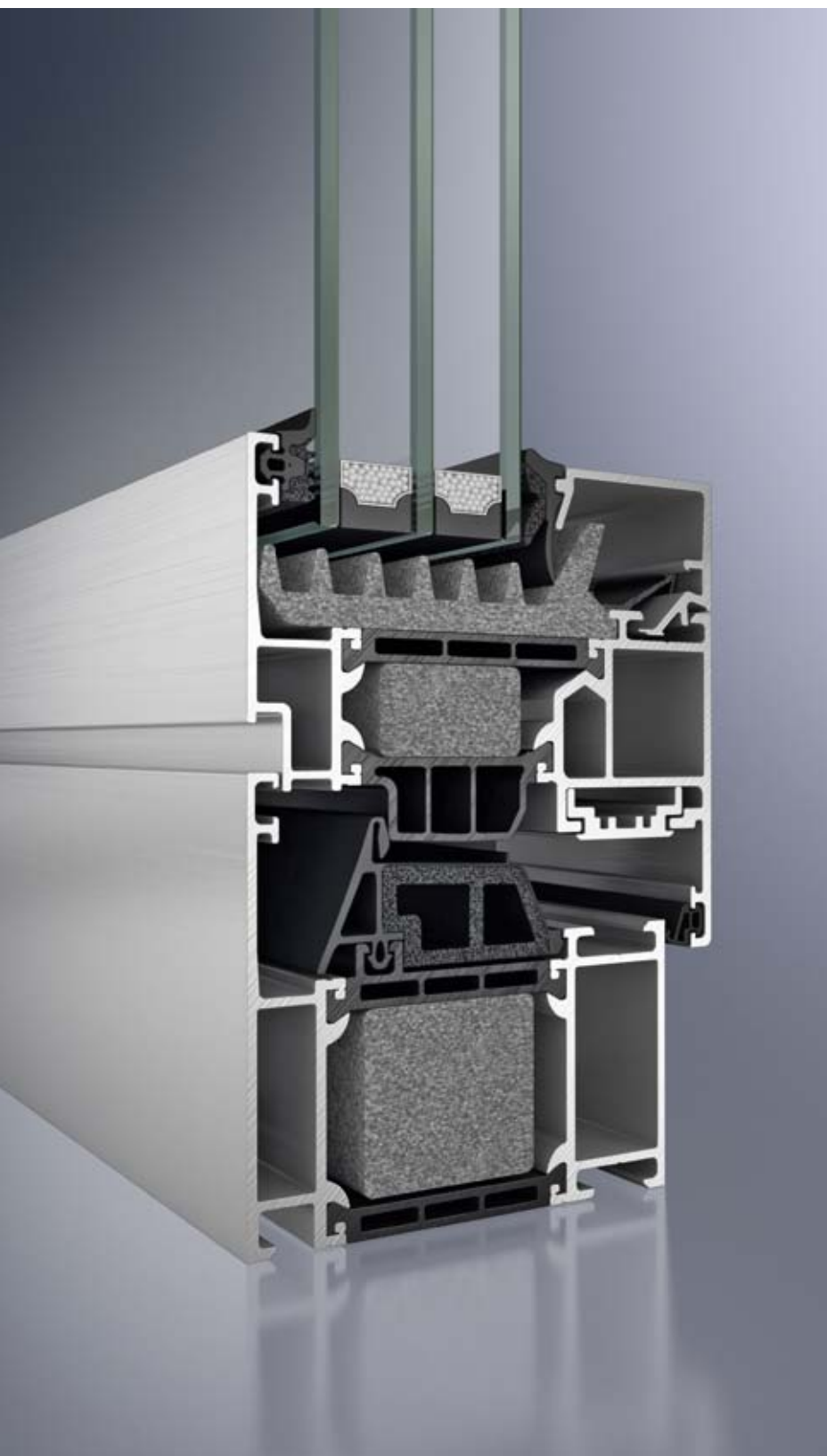


Systemeigenschaften Schüco Fenster AWS 75.SI/AWS 70.HI

Характеристики системы Schüco Окно 75.SI/AWS 70.HI



Die Fenstersysteme Schüco AWS 75.SI und Schüco AWS 70.HI zeichnen sich durch eine zeitgemäße Wärmedämmung und attraktivem Design aus. Sie sind verfügbar in verschiedenen Designserien und kompatibel zu Schüco Türen ADS/ADS HD.

Оконные системы Schüco AWS 75.SI и Schüco AWS 70.HI отличаются современным уровнем теплоизоляции и привлекательным дизайном. Предлагаются различные серии дизайна, обеспечивается совместимость с дверьми Schüco ADS/ADS HD.

Eigenschaften und Vorteile

Характеристики и преимущества

Wärmedämmung

- Hochwärmegedämmt bei einer Grundbautiefe von 75 mm und 70 mm
- Innovative Schaumverbund-Isolierstege
- Großvolumige Mitteldichtung
- Verglasungsdichtungen mit Fahnen

Optik

- Blendrahmenprofile ab 51 mm Ansichtsbreite
- Geringere Ansichtsbreiten durch schmale Stulpprofile
- Pfostenprofile ab einer Ansichtsbreite von 76 mm bis 250 mm
- Mehrfarbige Profilgestaltung
- Design-Glasleiste auch auf Gehrung gearbeitet als Option
- Weitere Gestaltungsserien wie z. B. RL = Residential Line und SL = Soft Line stehen zur Verfügung

Funktionalität

- Einbruchhemmung bis RC 3 (WK3) nach DIN EN 1627 (DIN V ENV 1627)
- Verdeckt liegender Schüco AvanTec Systembeschlag bis 160 kg
- Flügelprofil für Schüco TipTronic mit Flügelgewichten bis 160 kg
- Verdeckt liegende Entwässerung möglich
- Lösung für barrierefreie Terrassen- und Balkontür in Dreh-, Drehkipp- und Stulp-Ausführung
- Optional als außen öffnender Flügel sowie als Kurbel-Dreh-Kipp Lösung für schwere, große Elemente (Schüco Fenster AWS 70.HI)
- Einsatzblendrahmen mit Adapterdichtung für Glasstärkenausgleich zur Integration in Pfosten-Riegel-Fassaden

Теплоизоляция

- Повышенная теплоизоляция для монтажной глубины 75 мм или 70 мм
- Новые термомосты из вспененного материала (полиэтилена)
- Объемный средний уплотнитель
- Уплотнители стеклопакета с выступами

Внешний вид

- Ширина видимой части рамы от 51 мм
- Уменьшение ширины видимой части за счет узких ступельных профилей
- Ширина видимой части профиля стойки 76 мм- 250 мм
- Многоцветные профили
- Декоративный штапик может дополнительно устанавливаться на скосы
- Разнообразные конфигурации створок: RL = Residential Line (имитация старинных переплетов) и SL = Soft Line (скругленные формы)

Функциональность

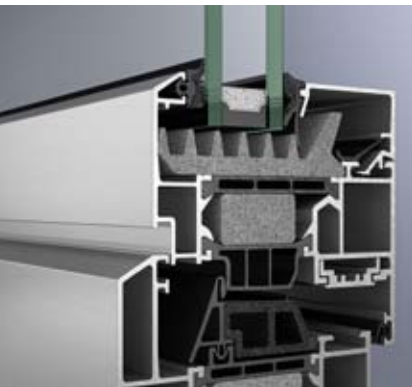
- Защита от взлома до RC 3 (WK3) согл. DIN V ENV 1627 (DIN EN 1627)
- Скрытая системная фурнитура Schüco AvanTec до 160 кг
- Профиль створки для Schüco TipTronic с весом створки до 160 кг
- Возможность скрытого монтажа механизма водоотвода
- В поворотном, пов.-откидном или ступельном исполнении используются в качестве балконных дверей с плоским порогом
- Также со створками для открывания наружу или в поворотно-откидном исполнении с воротковой ручкой для больших и тяжелых элементов (Schüco Окно AWS 70.HI)
- Вставная рама с переходным уплотнителем для компенсации различной толщины стекла, интеграция в стоечно-ригельные фасады

Gestaltungsserien für Fenster

Декоративные серии окон

Basierend auf dem Profilsortiment der Standardserien bietet Schüco für besondere Design-Ansprüche eine umfangreiche Lösungsbreite mit moderner Systemtechnik. Die Gestaltungsserien bieten alle Vorteile moderner Aluminiumkonstruktionen bei voller Kompatibilität zu den entsprechenden Standardsystemen.

На основе ассортимента профилей стандартных серий Schüco предлагает разнообразные решения с применением современной системной технологии, которые позволяют удовлетворять особые требования по дизайну. Декоративные серии сочетают в себе все преимущества современных алюминиевых конструкций и полностью совместимы с соответствующими стандартными системами.

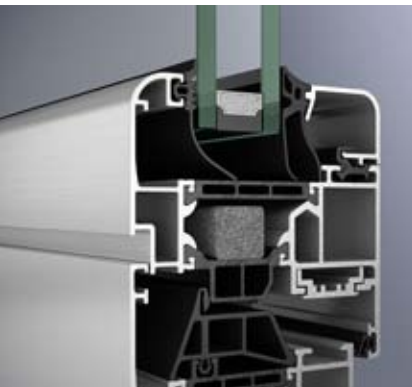


Residential Line (RL)

Durch abgeschrägte Außenkonturen ist die Kontur Residential Line bestens für die Renovierung oder die optische Akzentuierung geeignet.

Residential Line (RL)

Окна со скошенными наружными контурами идеально подходят для ремонта или расстановки визуальных акцентов.

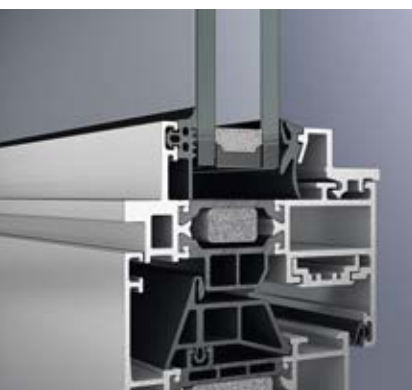


Soft Line (SL)

Mit einer abgerundeten Kontur an Flügelprofil und der Glasleiste ist bietet Schüco mit der Soft Line-Kontur eine attraktive und optisch sehr harmonische Lösung mit einer weichen Linienführung.

Soft Line (SL)

Окна Soft Line со скругленными кромками профилей створок и штапиков – это привлекательное и очень гармоничное решение, которое отличается мягкостью линий.



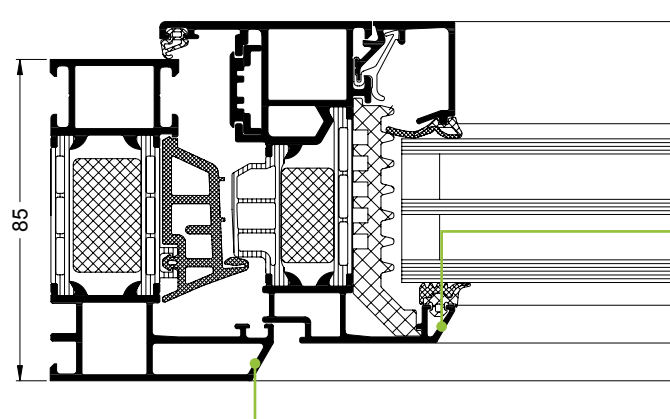
Steel Contour (ST)

Diese Kontur betont den klassisch-handwerklichen Charakter von Stahlfenstern und eignet sich besonders gut bei der Rekonstruktion alter Stahlfenster oder der Ausstattung von Neubauten mit attraktiver Stahloptik.

Steel Contour (ST)

Эти контуры подчеркивают классический самодельный характер стальных окон и особенно подходит для реконструкции старых окон со стальными переплетами или оснащения новых зданий привлекательными стальными окнами.

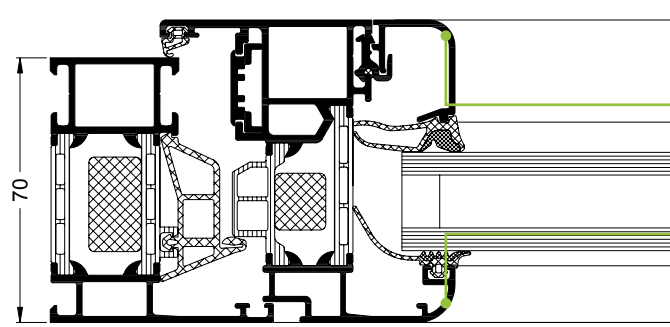
Residential Line am Beispiel Schüco Fenster AWS 75 RL.SI
Residential Line на примере Schüco Окно AWS 75 RL.SI



Flügelrahmen mit
abgeschrägter Außenkontur
Створка со скошенными
наружными контурами

Abgeschrägte
Außenkontur an Blendrahmen
Скошенные наружные
контуры на раме

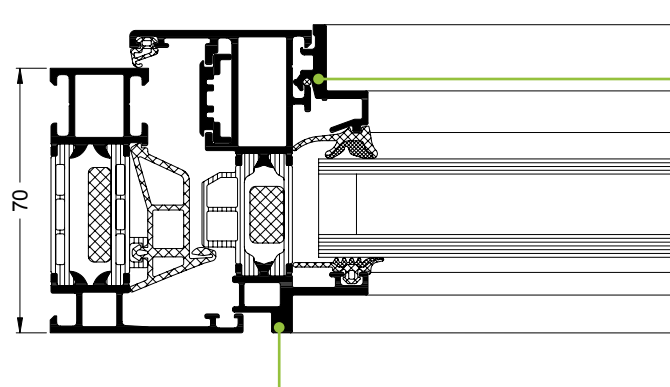
Soft Line am Beispiel Schüco Fenster AWS 70 SL.HI
Soft Line на примере Schüco Окно AWS 70 SL.HI



Abgerundete
Glasleiste
Скругленный штапик

Abgerundete
Flügelkontur
Скругленный
контур створки

Steel Contour am Beispiel Schüco Fenster AWS 70 ST.HI
Steel Contour на примере Schüco Окно AWS 70 ST.HI



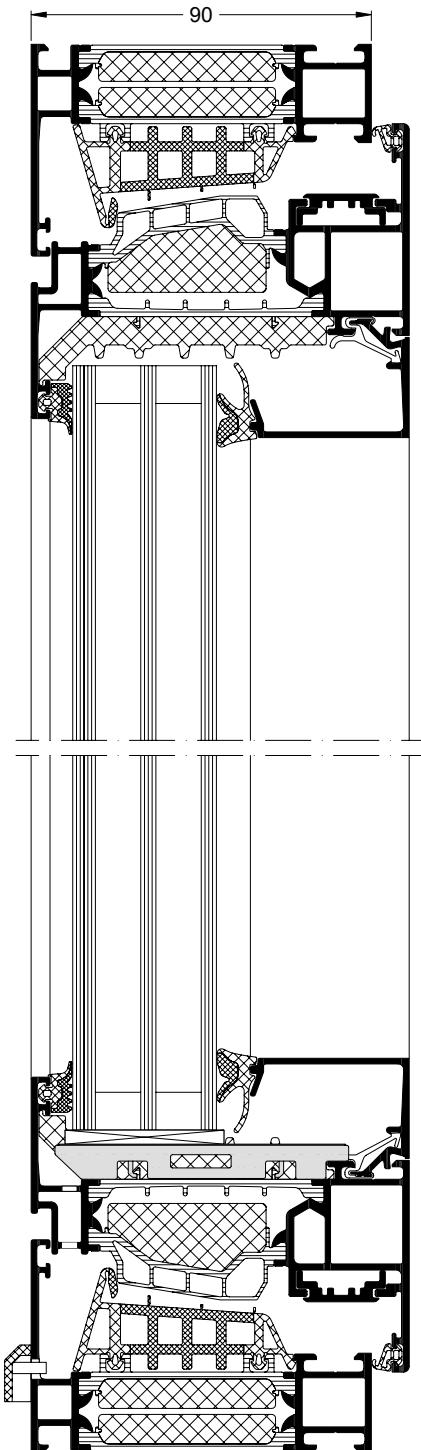
Glasleiste mit
schmaler Stahlkontur
Штапики с узким контуром
с имитацией стали

Schmale Stahlkontur
an Flügelrahmen
Створка с узким контуром
с имитацией стали

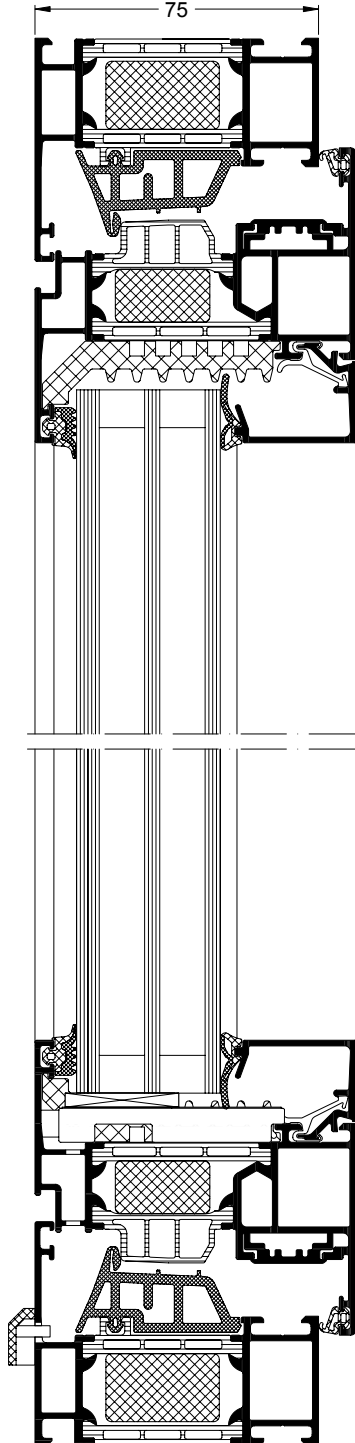
Technische Informationen

Техническая информация

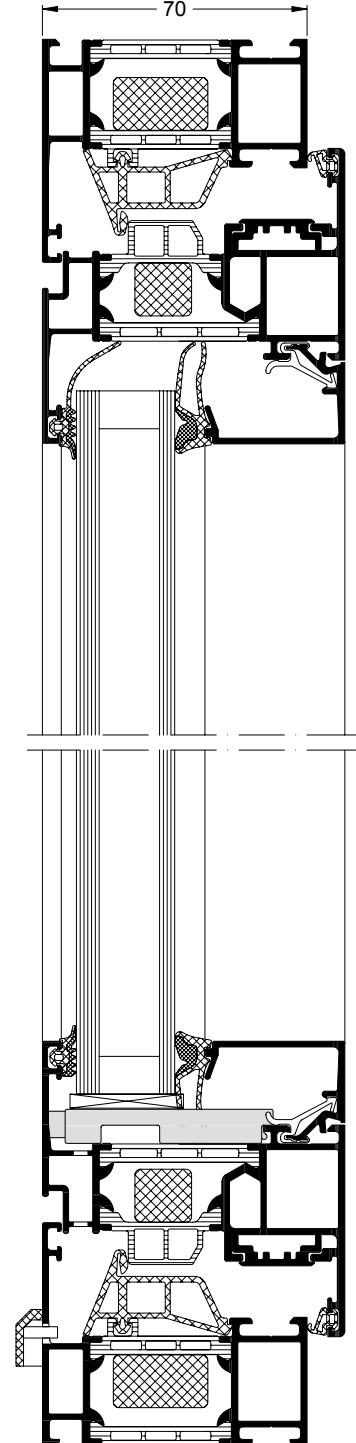
Schüco Fenster AWS 90.SI+
Schüco Окно AWS 90.SI+



Schüco Fenster AWS 75.SI
Schüco Окно AWS 75.SI



Schüco Fenster AWS 70.HI
Schüco Окно AWS 70.HI



Schüco System Система Schüco	AWS 90.SI+	AWS 75.SI	AWS 70.HI
Abmaße Размеры			
Bautiefe Blendrahmen Монтажная глубина рамы	90 mm	75 mm	70 mm
Bautiefe Flügelrahmen Монтажная глубина створки	100 mm	85 mm	80 mm
Glasstärke Festfeld Толщина глухого остекления	28 – 63 mm	19 – 55 mm	11 – 52 mm
Glasstärke Flügel Толщина стекла створки	28 – 68 mm	19 – 65 mm	21 – 62 mm
Prüfungen und Normen Испытания и стандарты			
Wärmedämmung nach DIN EN ISO 10077-2 Теплоизоляция согл. DIN EN ISO 10077-2	$U_T = 0,71 - 1,1 \text{ W}/(\text{m}^2\text{K})$	$U_T = 0,9 - 1,6 \text{ W}/(\text{m}^2\text{K})$	$U_T = 1,5 - 1,9 \text{ W}/(\text{m}^2\text{K})$
Schalldämmung nach DIN EN ISO 140-3 Звукоизоляция согл. DIN EN ISO 140-3	bis до R_w 47 dB	bis до R_w 48 dB	bis до R_w 48 dB
Einbruchhemmung nach DIN EN 1627 (DIN V ENV 1627) Защита от взлома согл. DIN V ENV 1627 (DIN EN 1627)	Klasse Класс RC 3 (WK3)	Klasse Класс RC 3 (WK3)	Klasse Класс RC 3 (WK3)
Luftdurchlässigkeit nach DIN EN 12207 Воздухопроницаемость согл. DIN EN 12207	Klasse Класс 4	Klasse Класс 4	Klasse Класс 4
Schlagregendichtheit nach DIN EN 12208 * Гидроизоляция согл. DIN EN 12208 *	Klasse Класс 9a	Klasse Класс 9a	Klasse Класс 9a
Windlastwiderstand nach DIN EN 12210 Устойчивость к ветр. нагрузке согл. DIN EN 12210	Klasse Класс C5 / B5	Klasse Класс C5 / B5	Klasse Класс C5 / B5
Mechanische Beanspruchung nach DIN EN 13115 Механические нагрузки согл. DIN EN 13115	Klasse Класс 4	Klasse Класс 4	Klasse Класс 4
Dauerfunktion nach DIN EN 12400 Долговечность согл. DIN EN 12400	Klasse Класс 3	Klasse Класс 3	Klasse Класс 3

* Durchbiegungsverhalten profilabhängig
Сопrotвление изгибу в завис. от профиля

Schalldämmung Звукоизоляция

Schüco System Система Schüco	Bewertetes Schalldämm-Maß R_w ($C; C_w$) Номин. коэф. звукоизоляции R_w ($C; C_w$)	Anzahl Scheiben Количество стекол	Verglasung Остекление	R_w -Wert Glas Коэф. R_w для стекла
AWS 90.SI+	47 (-2;-5) dB	3	50 mm 12 VSG SI * / 12 Argon / 6 / 12 Argon / 8 VSG SI *	50 dB
	45 (-1;-4) dB	3	48 mm 10 / 12 Argon / 6 / 12 Argon / 8 VSG SI *	46 dB
	42 (-3;-7) dB	3	42 mm 8 VSG SI * / 12 Argon / 4 / 12 Argon / 6	42 dB
	39 (-3;-6) dB	3	42 mm 8 / 12 Argon / 4 / 12 Argon / 4	39 dB
	38 (-2;-6) dB	3	38 mm 6 / 12 Argon / 4 / 12 Argon / 4	36 dB
	33 (-1;-5) dB	3	36 mm 4 / 12 Argon / 4 / 12 Argon / 4	32 dB
AWS 75.SI	47 (-2;-5) dB	3	50 mm 12 VSG SI / 12 Argon / 6 / 12 Argon / 8 VSG SI	50 dB
	41 (-3;-7) dB	3	42 mm 8 VSG SI / 12 Argon / 4 / 12 Argon / 6	42 dB
	37 (-2;-6) dB	3	38 mm 6 / 12 Argon / 4 / 12 Argon / 4	36 dB
	48 (-2;-5) dB	2	46 mm 14 VSG SI / 24 Argon / 8 VSG SI *	51 dB
	44 (-1;-3) dB	2	42 mm 8 VSG SI / 24 Argon / 10	47 dB
	37 (-1;-5) dB	2	24 mm 6 / 12 Argon / 6	35 dB
AWS 70.HI	47 (-2;-5) dB	3	50 mm 12 VSG SI / 12 Argon / 6 / 12 Argon / 8 VSG SI	50 dB
	41 (-3;-7) dB	3	42 mm 8 VSG SI / 12 Argon / 4 / 12 Argon / 6	42 dB
	37 (-2;-6) dB	3	38 mm 6 / 12 Argon / 4 / 12 Argon / 4	36 dB
	48 (-1;-4) dB	2	46 mm 14 VSG SI / 24 Argon / 8 VSG SI	51 dB
	44 (-1;-3) dB	2	40 mm 8 / 24 Argon / 8 VSG SI	45 dB
	37 (-2;-5) dB	2	26 mm 6 / 16 Argon / 4	36 dB

* Verbund-Sicherheitsglas Silence

* триплекс Silence

Hinweis

Durch die Angabe der Spektrum-Anpassungswerte C und C_w soll die Übereinstimmung zwischen den Messwerten abgeleiteten Einzahlwerten und der subjektiv empfundenen Schalldämmung verbessert werden.

Nach DIN EN 14351 ist eine Änderung der Isolierglaseinheit ohne neue Prüfung des Fensters zulässig, vorausgesetzt, dass die Isolierglaseinheit mindestens das gleiche bewertete Schalldämm-Maß R_w und $R_w + C_w$ aufweist (Daten aus der Prüfung nach EN ISO 140-3 oder generische Daten, siehe EN 12758 oder EN 12354-3). Das gilt auch für 3-fach-Isolierglas.

Примечание

Согласующие значения спектра C и C_w задаются в целях приближения числовых значений, полученных путем измерения, к субъективно воспринимаемой звукоизоляции.

Согласно DIN EN 14351 допускается изменение стеклопакета без проведения повторного испытания стекла – при условии, что стеклопакет имеет как минимум аналогичные номинальные коэффициенты звукоизоляции R_w и $R_w + C_w$ (данные испытания согласно EN ISO 140-3 или типовые данные, см. EN 12758 или EN 12354-3). Это также действительно для 3-камерных стеклопакетов.